



### Compact

- Grâce à ses dimensions compactes (1,50m x 0,76m x 1,65m) le Star6 se stocke et se transporte facilement...
- ... et passe facilement dans des portes standards et ascenseurs.

### Pratique et Maniable

- Sa faible largeur (0,76m) et son rayon de braquage très court (1,45m) permettent une excellente maniabilité.
- par ailleurs sa capacité à translater à pleine hauteur permet d'obtenir une excellente productivité.

### Sure et Confortable

- Avec ses commandes proportionnelles le Star6 dispose d'une conduite souple et progressive renforçant le sentiment de sécurité.





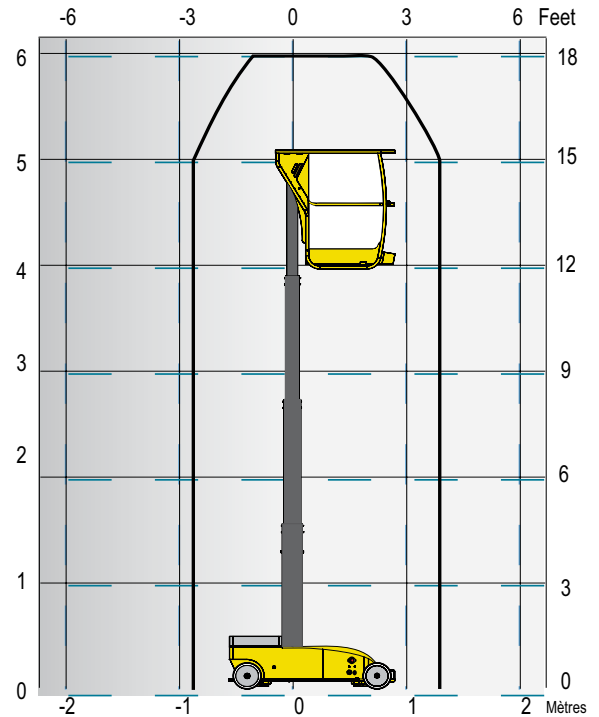
# STAR 6

## MÂT VERTICAL

### DONNÉES TECHNIQUES

### STAR 6

Hauteur de travail	6 m
Hauteur plateforme	4 m
Déport maximum	N/A
Capacité maximum	180 kg
Dimensions panier	0.80 x 0.68 m
Dimensions plateau picking	0 m
Capacité maximum plateau picking	0 kg
<b>A</b> Longueur hors tout	1.5 m
<b>B</b> Largeur hors tout	0.76 m
<b>C</b> Hauteur repliée	1.65 m
Déport arrière	N/A
<b>D</b> Empattement	1.17 m
<b>E</b> Garde au sol	7 cm
Vitesse de translation	0.5 - 5 km/h
Rayon de braquage extérieur	1.5 m
Rotation de la tourelle	N/A
Dévers	2°
Pente maximum	20 %
Pneus - non marquants	250x60
Batteries	24 V - 180 Amph (C5)
Poids total	810 kg



### ÉQUIPEMENT STANDARD

- Moteur électrique 24 V
- Batteries de traction 24 V - 180 Ah
- Chargeur de batteries 30 A
- 2 vitesses de translation
- Pneus pleins - non marquants
- Mise en roue libre
- Compteur horaire
- Klaxon
- 2 arrêts d'urgence
- Poste de commande amovible (branchement dans le panier ou sur le châssis)
- Anneau d'élingage

### OPTIONS ET ACCESSOIRES

- Feu à éclats
- Phare de travail
- Bruiteur de translation
- Prise 240V dans le panier
- Ligne à air comprimé dans la plateforme

